

<b>Uka Tarsadia University (Diwaliba Polytechnic)</b>
<b>Diploma in CE/IT/Environment/ME/EE/Civil/Chemical Engineering</b>
<b>Assignment (Applied Mechanics)</b>

## **Unit -1 Introduction and principles of Forces**

### **(2 Mark Questions)**

Elaborate about engineering mechanics.

એન્જિનિયરિંગ મિકેનિક્સ વિશે સમજાવો.

Separate out scalar quantities and vector quantities.

Acceleration, Force, Speed, Work

સદિશ રાશિ અને અદિશ રાશિ અલગ કરો. પ્રવેગક, બળ, ગતિ, કાર્ય.

Define: kinetics and kinematics.

વ્યાખ્યાયિત કરો: બળગતિ અને શુદ્ધગતિ.

Differentiate between fundamental quantity and derived quantity.

મૂળભૂત એકમો અને વ્યુત્પાદિત એકમો વચ્ચે તફાવત લખો.

Brief about F.P.S system and C.G.S system.

એફ.પી.એસ. સિસ્ટમ અને સી.જી.એસ. સિસ્ટમ દાખલ કરો.

Distinguish between scalar quantity and vector quantity.

સદિશ રાશિ અને અદિશ રાશિ વચ્ચે તફાવત લખો.

Illustrate system of units.

મૂળભૂત એકમો સમજાવો.

Explain vector quantity with its example.

અદિશ રાશિ તેના ઉદાહરણ સાથે સમજાવો.

Give units of the following quantities as per S.I. system

Volume, Pressure, Work, Power.

## Introduction and principles of Forces

એસ.આઈ. સિસ્ટમ પ્રમાણે નીચેની માત્રાના એકમો આપો

વોલ્યુમ, દબાણ, કામ, શક્તિ

Define: statics and dynamics

સ્થિતિશાસ્ત્ર અને ગતિશાસ્ત્ર વ્યાખ્યાયિત કરો

Define: scalar and vector quantities.

વ્યાખ્યાયિત કરો: સદિશ રાશિ અને અદિશ રાશિ

List out the fundamental quantities.

મૂળભૂત એકમોની સૂચિ લખો

1. 1 Pascal = \_\_\_\_\_ N/m<sup>2</sup>
2. 1 MN = \_\_\_\_\_ Newton
- (a) 1 Kg = \_\_\_\_\_ N
- (b) 1 MN = \_\_\_\_\_ N
- (a) 1 watt = \_\_\_\_\_ J/s
- (b) 1 degree = \_\_\_\_\_ rad

Differentiate between dynamics and kinematics.

ગતિશીલતા અને ગતિશાસ્ત્ર વચ્ચેનો તફાવત લખો.

Explain scalar quantity with its example.

સદિશ રાશિ તેના ઉદાહરણ સાથે સમજાવો.

Name the type of quantities for velocity, speed, torque and density.

વેગ, ગતિ, ટોર્ક અને ઘનતા માટેના રાશિ ના પ્રકારનું નામ આપો.

Brief M.K.S system and S.I system.

એમ.કે.એસ સિસ્ટમ અને એસ.આઈ. સિસ્ટમ સમજાવો.

## Unit -2 Co-planar concurrent and Non- concurrent forces

### (1 Mark Questions)

Define Co-planar forces.

સમતલીય બળો વ્યાખ્યાયીત કરો.

Define Concurrent forces.

સંગામી બળો વ્યાખ્યાયીત કરો.

Define equilibrium force.

સમતુલીત (ઈકવીલીબ્રીઅમ) બળ વ્યાખ્યાયીત કરો.

Give two examples of like parallel forces.

સમાન સમાંતર બળોના બે ઉદાહરણ આપો.

Define the term “moment” with reference to applied mechanics.

એપ્લાઈડ મીકેનિક્સના સંદર્ભમા “મોમેન્ટ” વ્યાખ્યાયીત કરો.

What do you mean by system in equilibrium?

તમારા મતે સંતુલનમા રહેલ સીસ્ટમનો અર્થ શુ થાય?

Define the “couple of forces” with reference to applied mechanics.

એપ્લાઈડ મીકેનિક્સના સંદર્ભમા “બળોનુ કપલ” વ્યાખ્યાયીત કરો.

Define like parallel forces.

સમાન સમાંતર બળો વ્યાખ્યાયીત કરો.

Give two examples of coplanar concurrent system.

સમતલીય સંગામી બળોના બે ઉદાહરણ આપો.

Define resultant force.

પરીણામી બળ વ્યાખ્યાયીત કરો.

### (2 mark Questions)

State and explain law of parallelogram.

સમાંતરબાજુ ચતુષ્કોણનો નીચમ લખો અને સમજાવો.

## Co-planar concurrent and Non- concurrent forces

What are the difference between moment and couple?

મોમેન્ટ અને કપલ વચ્ચે શુ તફાવત છે?

What are the methods of finding resultant of more than two coplanar concurrent forces?

બે અથવા બેથી વધુ સમતલીય સંગામી બળોનુ પરીણામી બળ શોધવાની રીતો કઈ કઈ છે?

What are the types of loads that can be applied on beam?

બીમ પર કયા પ્રકારના લોડ (બળો) લગાવી શકાય?

Explain resolution of force.

બળોનુ રીઝોલ્યુશન સમજાવો.

Give two examples for a) coplanar concurrent forces and b) parallel forces.

a) સમતલીય સંગામી બળો અને b) સમાંતર બળોના બે બે ઉદાહરણ આપો.

Two tensile forces of 40 KN and 50 KN are acting at a point with an angle of  $120^\circ$  between them. Find the magnitude and direction of the resultant force.

એક બિંદુ પર 40 KN અને 50 KN નુ ખેંચાણ બળ લાગે છે જેના વચ્ચેનો ખુણો  $120^\circ$  છે. તેના પરીણામી બળનુ મુલ્ય અને દીશા શોધો.

State and explain Lami's theorem.

લામીની થીયરી લખો અને સમજાવો.

Define a couple and list out the properties of couple.

કપલ વ્યાખ્યાયીત કરો અને તેના ગુણધર્મોની યાદી બનાવો.

State and explain Varignon's principle of moments.

વેરીગનનનો મોમેન્ટનો સિધ્ધાંત લખો અને સમજાવો.

Differentiate between: Moment of a force and Couple.

તફાવત કરો: બળોની મોમેન્ટ અને કપલ.

Explain types of equilibrium.

સંતુલન(ઈક્વીલીબ્રીઅમ) ના પ્રકાર સમજાવો.

What are the types of supports for the beam?

## Co-planar concurrent and Non-concurrent forces

બીમના સપોર્ટના પ્રકાર કયા કયા છે?

Two tensile forces of 20 kN and 30 kN are acting at a point with an angle of  $60^\circ$  between them. Find the magnitude and direction of the resultant force.

એક બિંદુ પર 20 kN અને 30 kN નું ખેંચાણ બળ લાગે છે જેના વચ્ચેનો ખુણો  $60^\circ$  છે. તેના પરિણામી બળનું મૂલ્ય અને દીશા શોધો.

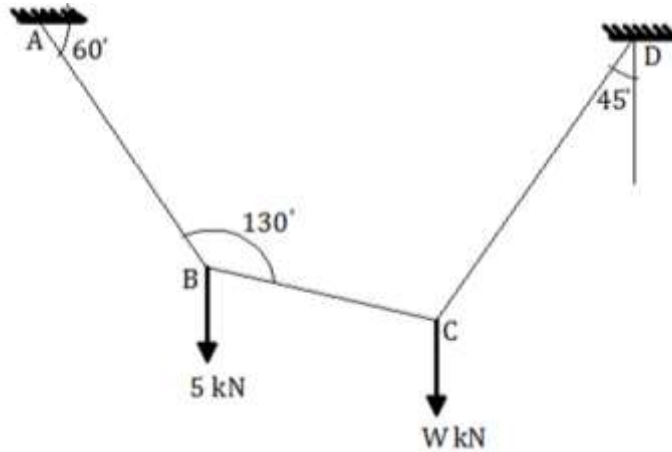
Enlist types of beams with their sketch.

બીમના પ્રકારો સ્કેચ સાથે સમજાવો.

**(4 mark questions)**

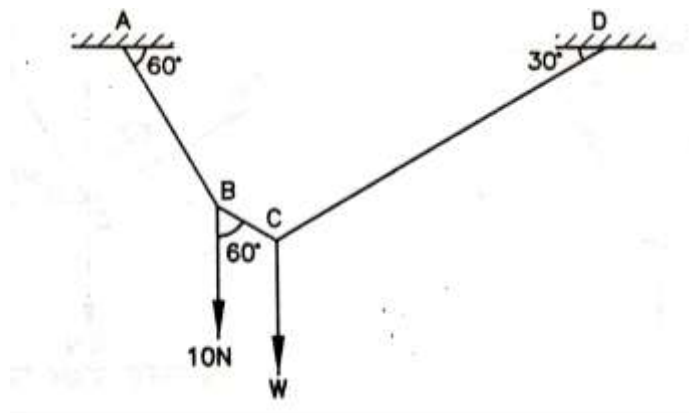
Find unknown weight  $W$  as shown in fig.

આકૃતિમાં દર્શાવેલ અજ્ઞાત વજન  $W$  શોધો.



Find unknown weight  $W$  as shown in fig.

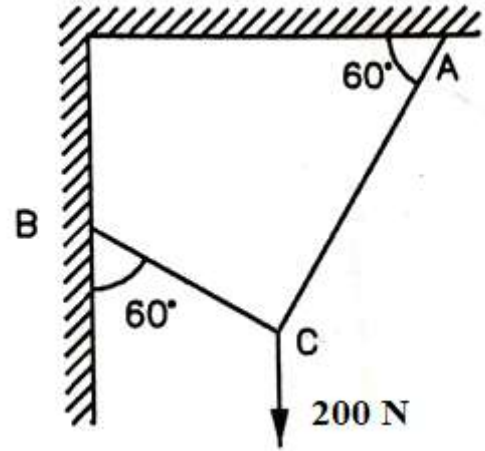
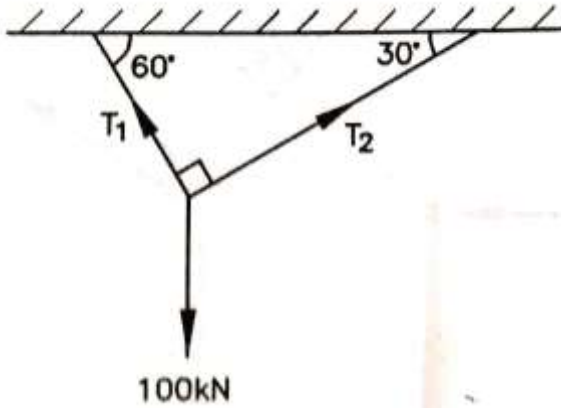
આકૃતિમાં દર્શાવેલ અજ્ઞાત વજન  $W$  શોધો.



Calculate Tension produced in strings for both the figures as shown below.

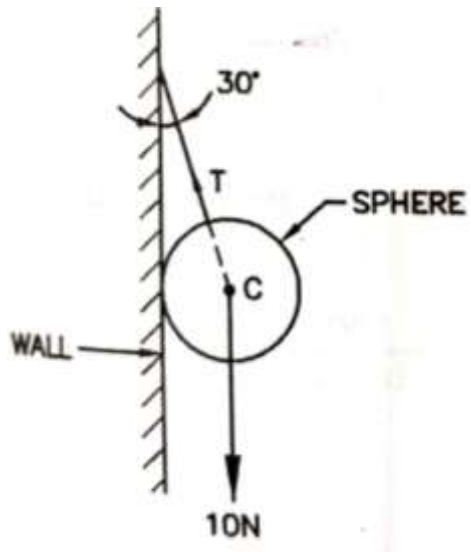
## Co-planar concurrent and Non-concurrent forces

નીચેની બંને આકૃતિમાં રહેલ દોરીમાં ઉદભવતુ તાણ બળ શોધો.



A sphere weighing 10 N is hanged as shown in figure. Find tension in rope and reaction of wall.

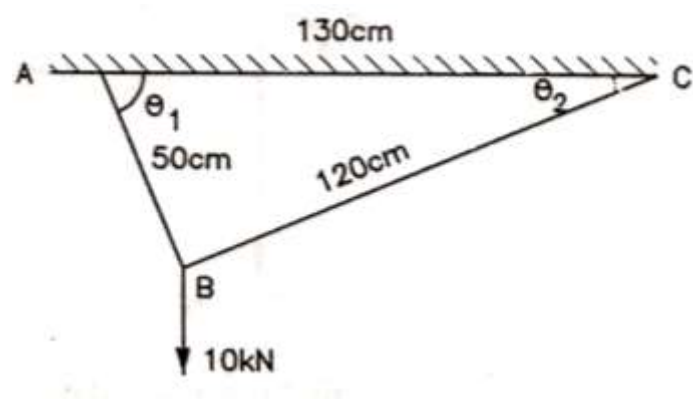
10 N વજનના ગોળાને આકૃતિમાં બતાવ્યા પ્રમાણે લટકાવેલ છે. તો દોરીનું તાણ બળ તેમજ દીવાલનું રીએક્શન બળ શોધો.



Calculate Tension produced in strings for the figure as shown below.

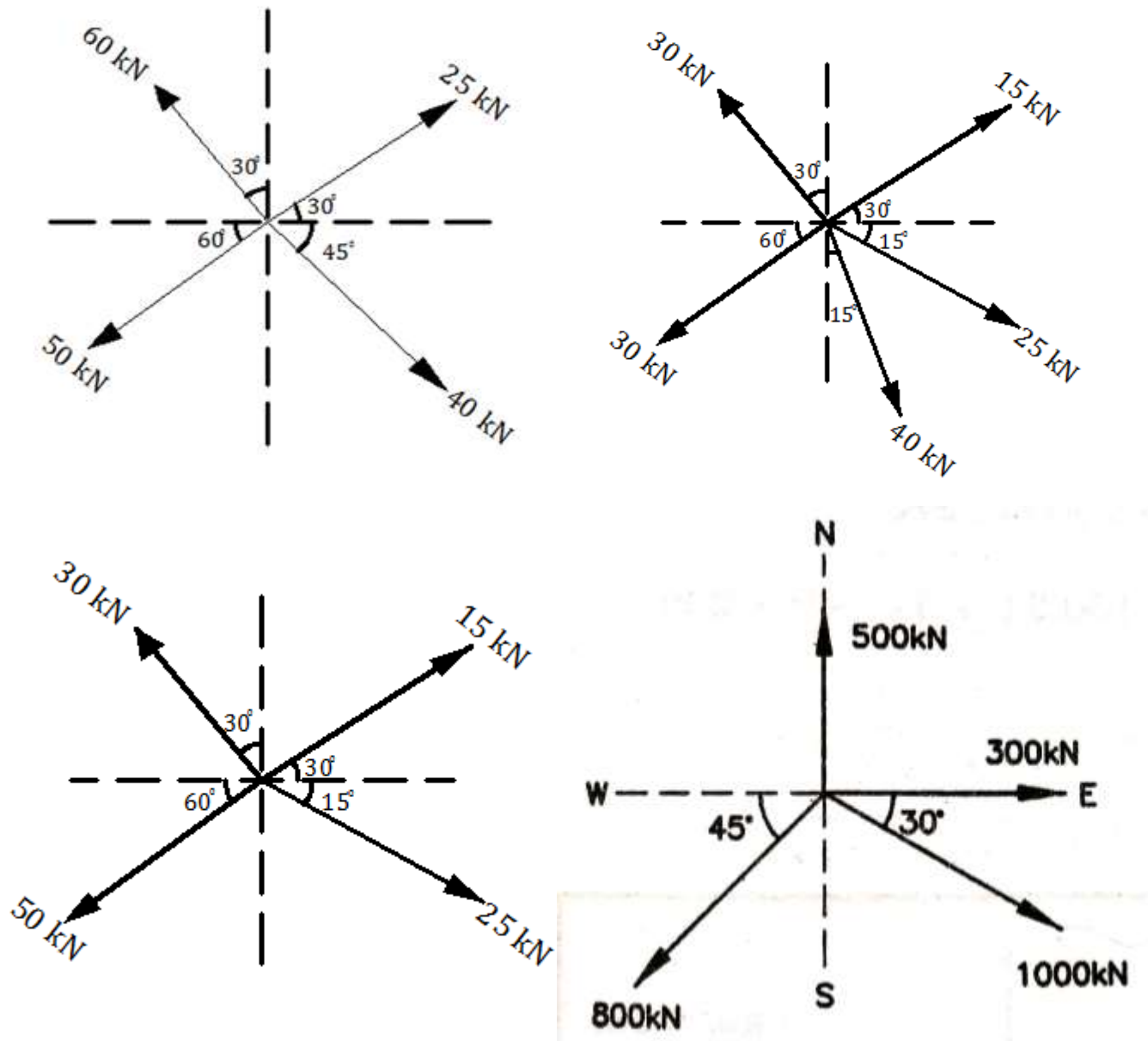
નીચેની આકૃતિમાં રહેલ દોરીમાં ઉદભવતુ તાણ બળ શોધો.

## Co-planar concurrent and Non- concurrent forces

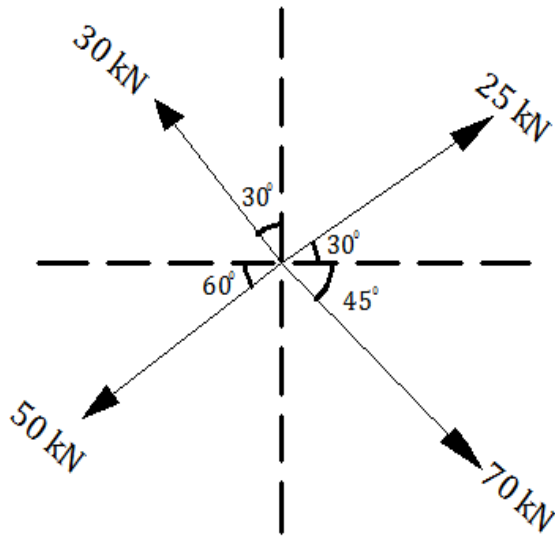


Calculate magnitude and direction of resultant force  $R$  of given system of forces using any method.

કોઈપણ પદ્ધતીથી આપેલ બળોની સિસ્ટમનું પરિણામી બળ  $R$  નું મૂલ્ય અને દીશા શોધો.

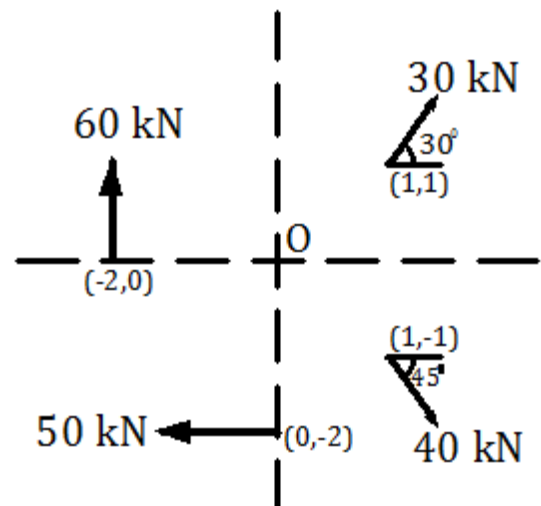
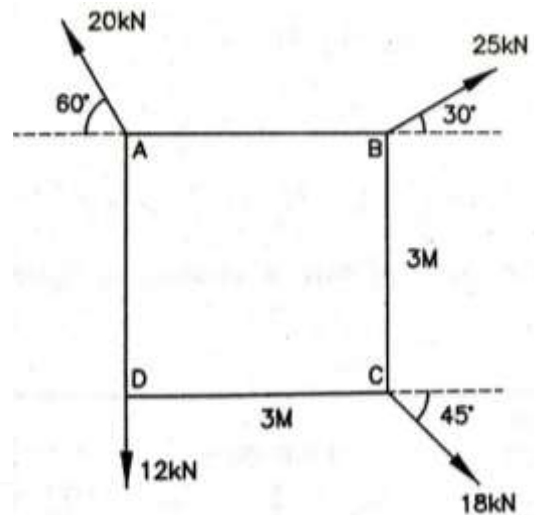
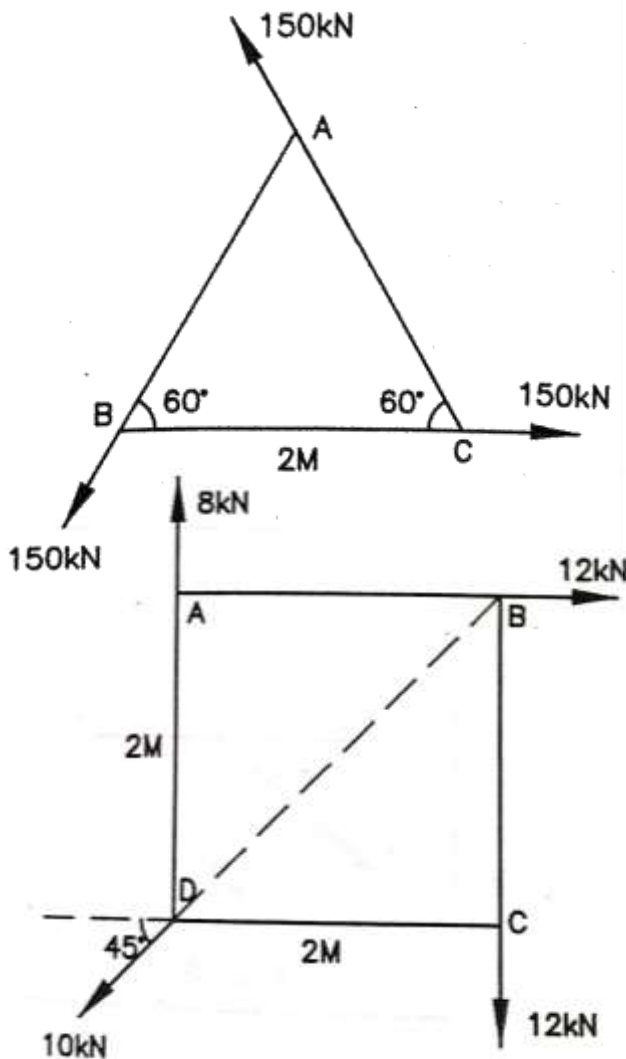


## Co-planar concurrent and Non-concurrent forces



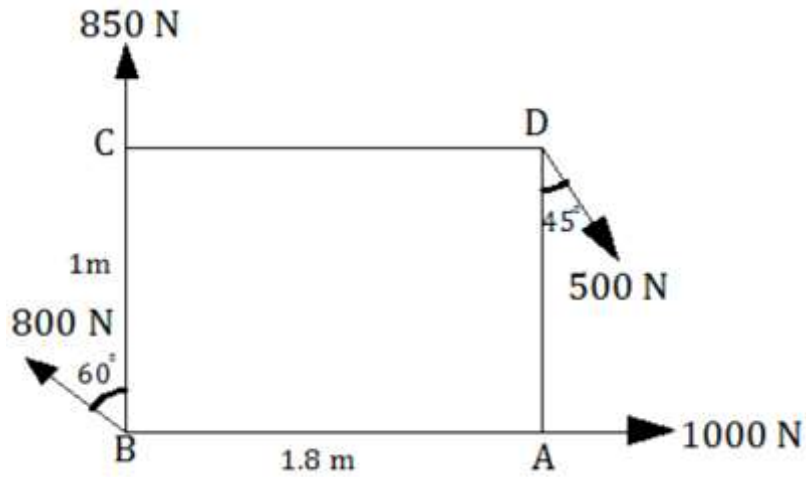
Calculate magnitude and position of resultant force  $R$  of given system of force.

આપેલ બળોની સિસ્ટમનું પરિણામી બળ  $R$  નું મૂલ્ય અને સ્થાન શોધો.



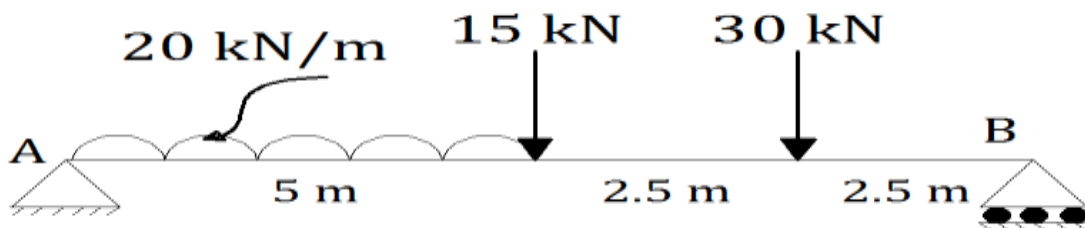
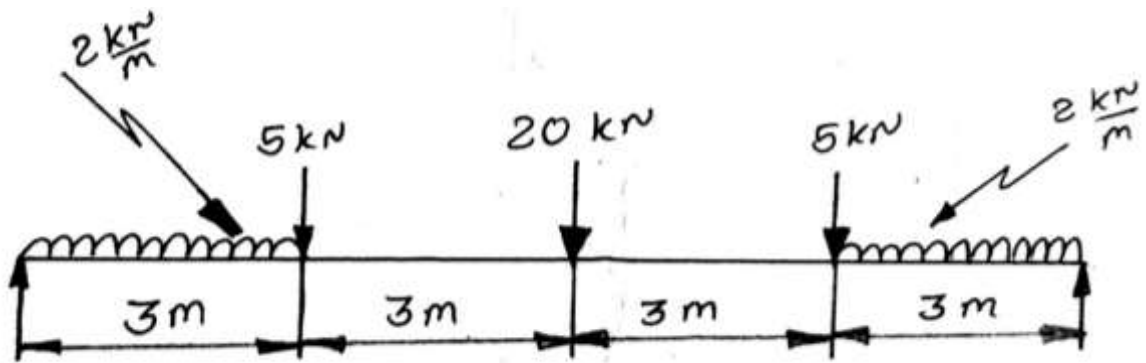
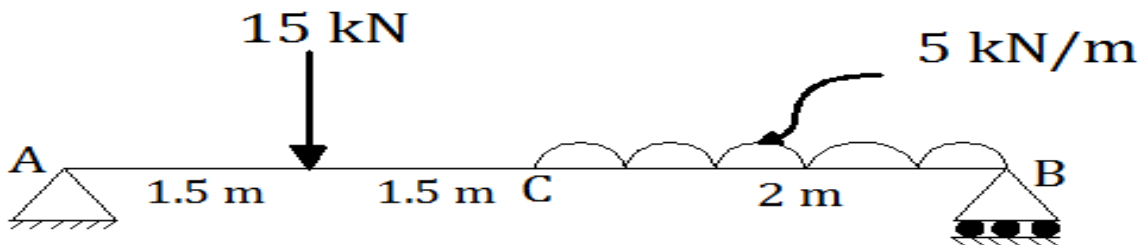


Co-planar concurrent and Non- concurrent forces

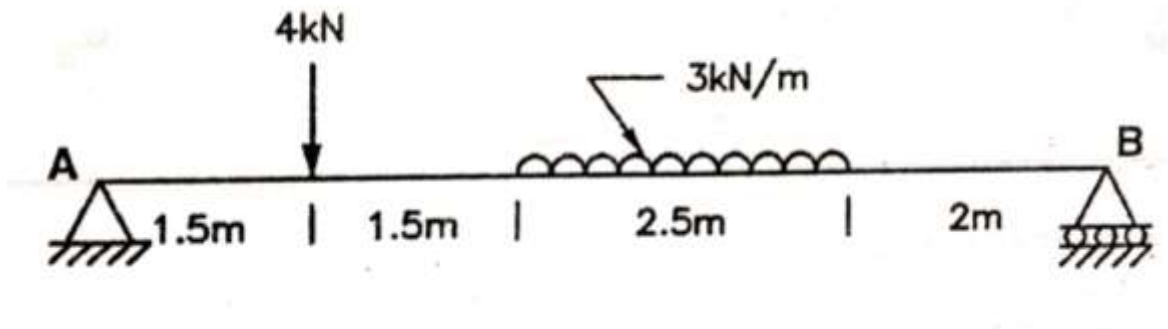
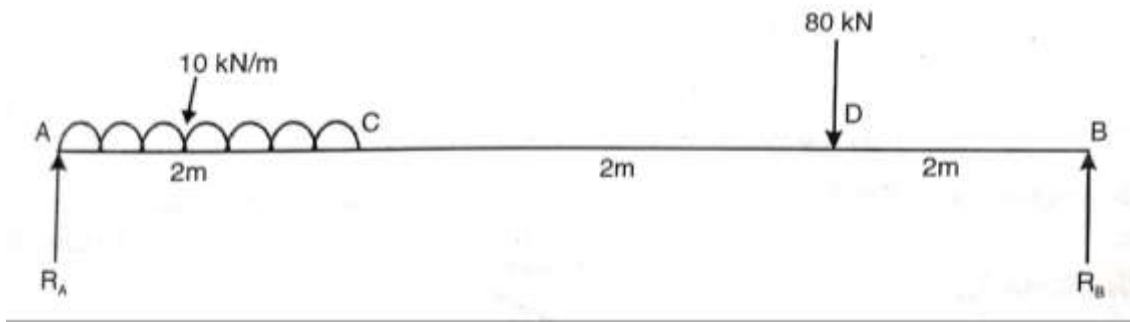


Find the beam reactions of a beam shown in Figure.

આકૃતિમાં દર્શાવેલ બીમ માટે બીમ રીએક્શન શોધો.



## Co-planar concurrent and Non- concurrent forces



## Unit -3 Centroid and Centre of gravity

### (2 mark questions)

Define: centroid & centre of gravity

વ્યાખ્યાયિત: ક્ષેત્રકેન્દ્ર & ગુરુત્વકેન્દ્ર

Explain axis of symmetry with example of I – section.

સમમિતિ અક્ષ I - વિભાગના ઉદાહરણ સાથે સમજાવો.

Distinguish between centroid and Centre of gravity.

ક્ષેત્રકેન્દ્ર અને ગુરુત્વ કેન્દ્ર વચ્ચેનો તફાવત

Explain axis of symmetry with example of T – section.

સમમિતિ અક્ષ T- વિભાગના ઉદાહરણ સાથે સમજાવો.

Draw axis of symmetry for the following figures.

- 1) T- section
- 2) C - section

નીચેના આંકડાઓ માટે સમમિતિ અક્ષો દોરો.

- 1) ટી-વિભાગ
- 2) સી - વિભાગ

Explain axis of reference with figure.

આકૃતિ સાથે અનુસંધાન અક્ષો સમજાવો.

Draw neat sketch of the following and show centroid.

1. Rectangular or square
2. Circular sector

નીચેનાનું સુઘડ સ્કેચ દોરો અને સેન્ટ્રોઈડ બતાવો.

1. લંબચોરસ
2. પરિપત્ર ક્ષેત્ર

Define: axis of reference, axis of symmetry

વ્યાખ્યાયિત કરો: અનુસંધાન અક્ષ, સમમિતિ અક્ષ.

Draw axis of symmetry for the following figures.

- 1) I – section
- 2) L – section

નીચેના આંકડાઓ માટે સમપ્રમાણતાવાળા અક્ષો દોરો.

- 1) આઈ - વિભાગ
- 2) એલ - વિભાગ

If the area is symmetrical about y-axis, the centroid lies on which axis?

If the area is symmetrical about x-axis, the centroid lies on which axis?

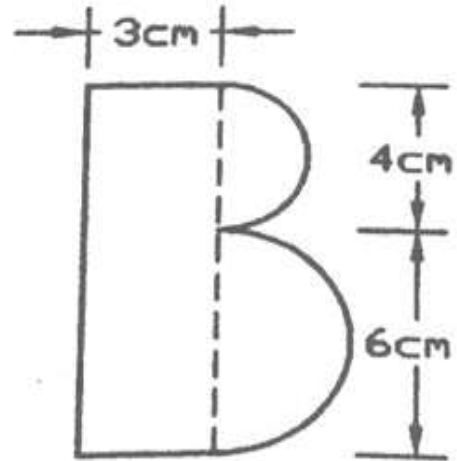
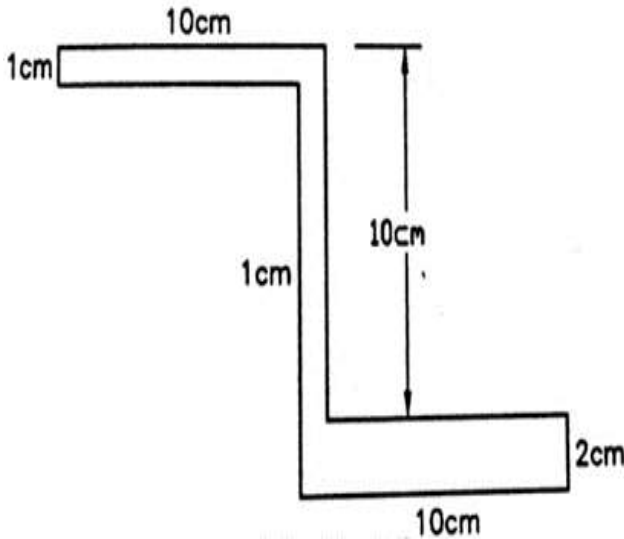
જો વિસ્તાર વાય-અક્ષ વિશે સપ્રમાણ છે, તો સેન્ટ્રોઈડ કયા અક્ષ પર છે?

જો વિસ્તાર એક્સ-અક્ષ વિશે સપ્રમાણ છે, તો સેન્ટ્રોઈડ કયા અક્ષ પર છે?

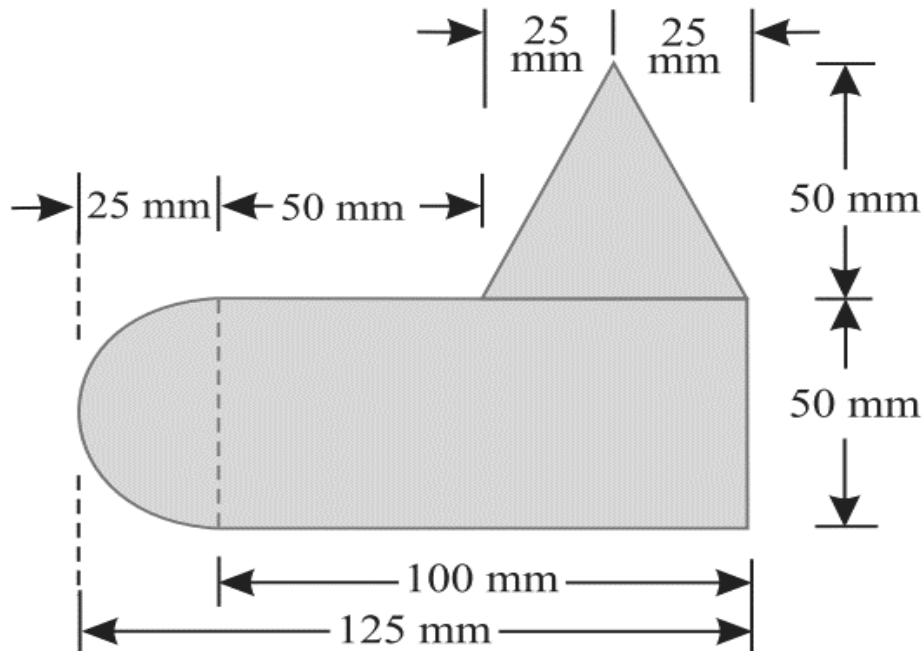
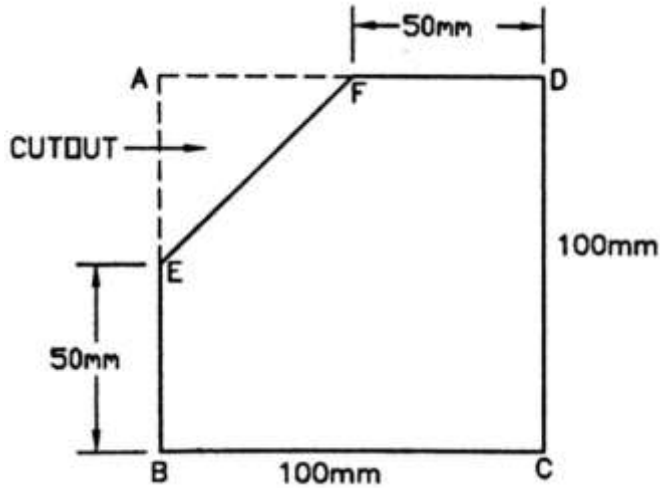
**(4 mark questions)**

Find Centroid of the lamina as shown in Figure.

આકૃતિમાં બતાવ્યા પ્રમાણે લેમિનાનું સેન્ટ્રોઈડ શોધો.



## Centroid and Centre of gravity



Calculation center of gravity of I-section having top flange 40x4 cm and web 30x2 cm, and bottom flange 40x4 cm.

ટોચની ફ્લેન્જ 40 x 4 સે.મી. અને વેબ 30 x 2 સે.મી., અને નીચે ફ્લેન્જ 40x4 સે.મી. ધરાવતા આઈ-વિભાગના ગુરુત્વાકર્ષણ કેન્દ્રની ગણતરી કરો.

Calculation center of gravity of I-section having top flange 30x4 cm and web 20x2 cm, and bottom flange 30x4 cm.

ટોચની ફ્લેન્જ 30x4 સે.મી. અને વેબ 20x2 સે.મી., અને નીચે ફ્લેન્જ 30x4 સે.મી. ધરાવતા આઈ-વિભાગના ગુરુત્વાકર્ષણ કેન્દ્રની ગણતરી કરો.

Find centroid of angle section ISA 90 × 60 × 6 mm. keeping longer leg vertical.

## Centroid and Centre of gravity

કોણ વિભાગ આઈએસએ  $90 \times 60 \times 6$  મીમીનું સેન્ટ્રોઈડ શોધો. લાંબા ભાગ ઊભો રાખવો.

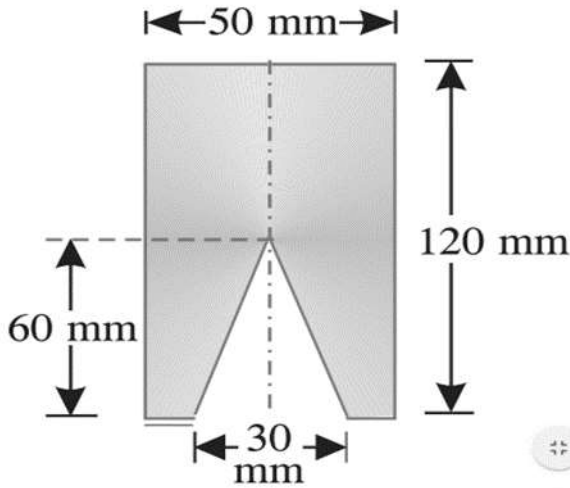
A uniform lamina shown in Fig. consists of a rectangle, a circle and a triangle  
આકૃતિમાં બતાવ્યા પ્રમાણે સમાન લમિનામાં એક લંબચોરસ, એક વર્તુળ અને ત્રિકોણનો સમાવેશ થાય છે.

Find centroid of dam section with top width 3m, bottom width 6m and height 9m with one face vertical.

ટોચની પહોળાઈ 3 મીટર, તળિયે પહોળાઈ 6 એમ અને એક ચહેરો ઊભી સાથે ઊંચાઈ 9 મી સાથે ડેમ વિભાગના સેન્ટ્રોઈડ શોધો.

A right circular cone of 30 mm diameter and 60 mm height is cut from a cylinder of 50 mm diameter at 120 mm height as shown in fig. Find the position of the Centre of gravity of the body from its base.

આકૃતિમાં બતાવ્યા પ્રમાણે, 30 મીમી વ્યાસ અને 60 મીમી ઊંચાઈના જમણા ગોળાકાર શંકુને 50 મીમી વ્યાસના સિલિન્ડરથી કાપવામાં આવે છે. તેના આધાર પરથી શરીરના ગુરુત્વાકર્ષણના કેન્દ્રની સ્થિતિ શોધો



Calculate Centre of gravity of T-section having flange 30 X 4 cm and web 50 X 4 cm. Also show position of C.G. on figure.

ટી-સેક્શનના ગુરુત્વાકર્ષણના કેન્દ્રની ગણતરી, ફ્લેન્જ 30 X 4 સે.મી. અને વેબ 50 X 4 સે.મી. સી.જી. ની સ્થિતિ આકૃતિ પર પણ બતાવો.

## Unit-4 Friction

### (2 marks question)

Explain angle of friction.

ઘર્ષણકોણ સમજાવો.

Define: dynamic and static friction.

વ્યાખ્યાયિત કરો: ગતિશીલ અને સ્થિર ઘર્ષણ.

Define: sliding and rolling friction.

વ્યાખ્યાયિત કરો: સ્લાઇડિંગ અને રોલિંગ ઘર્ષણ.

Define: angle of friction and angle of repose.

વ્યાખ્યાયિત કરો: ઘર્ષણકોણ અને વિશ્રામકોણ.

Explain laws of dynamic friction.

ગતિશીલ ઘર્ષણના નિયમો સમજાવો.

State advantage of friction.

ઘર્ષણ લાભ લખો.

Define friction and enlist different types of friction.

ઘર્ષણને વ્યાખ્યાયિત કરો અને વિવિધ પ્રકારના ઘર્ષણની સૂચિ બનાવો.

A pull of 50N inclined at  $30^\circ$  to the horizontal is necessary to move a wooden block on horizontal table. If coefficient of friction is 0.2. Find the weight of wooden block.

આડી ટેબલ પર લાકડાના બ્લોકને ખસેડવા માટે આડી તરફ  $30^\circ$  તરફ વળેલ 50N નું ખેંચાણ જરૂરી છે. જો ઘર્ષણનો ગુણાંક 0.2 છે. લાકડાના બ્લોકનું વજન શોધો.

Write law of static friction.

સ્થિર ઘર્ષણના નિયમો સમજાવો.

Enlist the different types of friction and explain any one.

વિવિધ પ્રકારના ઘર્ષણની સૂચિ બનાવો અને કોઈ પણને સમજાવો.

State disadvantages of friction.

ઘર્ષણ ગેરફાયદા લખો.

Define: friction & coefficient of friction.

વ્યાખ્યાયિત કરો: ઘર્ષણ અને ઘર્ષણના ગુણાંક.

Enlist different types of friction.

વિવિધ પ્રકારના ઘર્ષણની સૂચિ બનાવો.

A pull of 50N inclined at  $30^\circ$  to the horizontal is necessary to move a wooden block on horizontal table. If coefficient of friction is 0.2. Find the weight of wooden block.

આડી ટેબલ પર લાકડાના બ્લોકને ખસેડવા માટે આડી તરફ  $30^\circ$  તરફ વળેલ 50N નું ખેંચાણ જરૂરી છે. જો ઘર્ષણનો ગુણાંક 0.2 છે. લાકડાના બ્લોકનું વજન શોધો.

Explain angle of repose.

વિશ્રામકોણ સમજાવો.

### (5 marks question)

A body of weight 500 N is resting on a plane inclined at  $15^\circ$  to the horizontal. A horizontal force of 247.50 N is just sufficient to cause the body to start moving up the plane. What is the coefficient of friction?

500 N વજન નું બ્લોક  $15^\circ$  ની આડી તરફ વળેલા સપાટી પર પડેલો છે. 247.50 N ની આડી શક્તિ સપાટી ફક્ત આગળ પર વધવાનું શરૂ કરવા માટે પૂરતું છે. ઘર્ષણનું ગુણાંક શું છે?

Calculate horizontal force required, for a block weighting 20 N, to push up the plane whose slope is  $30^\circ$ . The coefficient of static friction is 0.25.

20 N વજનવાળા બ્લોક માટે, આડી દબાણની ગણતરી કરો, જેનો ઢાળ  $30^\circ$  છે તેને આગળ વધારવા માટે. સ્ટેટિક ઘર્ષણનો ગુણાંક 0.25 છે.

Find out magnitude of a push inclined at  $30^\circ$  to the horizontal required to move a block of weight of 450N resting on a horizontal surface having coefficient of friction is 0.36.

ઘર્ષણનું ગુણાંક ધરાવતા આડી સપાટી પર આરામ કરતા 450N વજનના બ્લોકને ખસેડવા માટે આડી તરફ  $30^\circ$  તરફ વળેલા દબાણની તીવ્રતા શોધો.



A box weighing 10000N is pulled up on an inclined track 300 with horizontal by a force P, inclined at 200 to the track. Calculate the value of P, if coefficient of friction is 0.15 when box is just on the point of sliding.

10000 N વજનવાળા બોક્સને આરંધાદિત વલણવાળા સપાટી ટ્રેક 300 ઉપર દબાણ ફો દ્વારા આડી સાથે ખેંચવામાં આવે છે, જે 200 પર ટ્રેક તરફ વળેલું છે. Pની કિંમતની ગણતરી કરો, જો ઘર્ષણનું ગુણાંક 0.15 છે જ્યારે બોક્સ ફક્ત સ્વાઈચિંગના બિંદુ પર છે.

A pull of P inclined at 300 to the horizontal is necessary to move a wooden block of 250 N weight placed on horizontal table. If coefficient of friction  $\mu=0.2$  find Pull 'P'

આડી ટેબલ પર મૂકાયેલા 250 N વજનના લાકડાના બ્લોકને ખસેડવા માટે આડા તરફ 300 તરફ વળેલું પીનું ખેંચવું જરૂરી છે. જો ઘર્ષણના ગુણાંક  $\mu = 0.2$  ને શોધો તો 'P'

Find the weight of a box if it required 49.5 KN efforts, parallel to plane, to Slide it up on the inclined plane making 30° with horizontal plane. Assume Coefficient of friction=0.25.

આડી સપાટી સાથે 30° બનાવતા વલણવાળામાં તેને સ્વાઈચ કરવા માટે, સપાટી ની સમાંતર 49.5 KN. પ્રયત્નોની જરૂર હોય તો બોક્સનું વજન શોધો. ઘર્ષણના ગુણાંક = 0.25 માની લો.

A body of weight 8 KN is laying on a rough inclined plane at angle of 300 with horizontal. if the angle of friction is 250. Find the minimum effort parallel to the plane required just to support the body.

વજન 8 kN નું શરીર આડી સાથે 300 ની કોણ પર રફ વલણવાળા સપાટી પર બિછાવે છે. જો ઘર્ષણનો કોણ 250 છે. શરીરને ટેકો આપવા માટે જરૂરી સપાટીની સમાંતર લઘુત્તમ પ્રયાસ શોધો.

A pull of P inclined at 300 to the horizontal is necessary to move a wooden block of 250N weight placed on horizontal table. If coefficient of friction  $\mu = 0.2$ , find pull 'P'

આડી ટેબલ પર મૂકાયેલા 250N વજનના લાકડાના બ્લોકને ખસેડવા માટે આડા તરફ 300 તરફ વળેલું પીનું ખેંચવું જરૂરી છે. જો ઘર્ષણના ગુણાંક  $\mu = 0.2$ , તો 'P' શોધો.

A block weighing 360N rests on a rough horizontal floor. A force of 120 N inclined at 600 with the floor is just sufficient to move it. Find coefficient of friction between floor and block.

360N વજનવાળા એક બ્લોક રફ આડા ફ્લોર પર ટકી રહે છે. ફ્લોર સાથે 600 ની તરફ વળેલું 120 Nનું બળ તેને ખસેડવા માટે પૂરતું છે. ફ્લોર અને બ્લોક વચ્ચે ઘર્ષણ માટે સહકાર્યક્ષમ શોધો.

## Unit-5 Work, Power and Energy

### (2 marks question)

Define: (a) work (b) power.

વ્યાખ્યાયીત કરો. (a) કાર્ય (વર્ક) (b) શક્તિ (પાવર)

Explain potential energy with appropriate sketch.

સ્થિતી ઊર્જા યોગ્ય સ્કેચ સાથે સમજાવો.

Explain the term Power. Also write two units of it.

પાવર શબ્દ સમજાવો. તેના બે એકમો પણ લખો.

Explain work done in compressing the spring.

સ્પ્રીંગને દબાવતા થતું કાર્ય સમજાવો.

Explain work necessary for lifting the body.

વસ્તુને ઉપર ઉંચકવા જરૂરી કાર્ય સમજાવો.

Explain the Law of conservation of energy.

ઊર્જા સંચયનો નિયમ સમજાવો.

Define stiffness and write the equation of work done on spring.

સ્ટીફનેસ વ્યાખ્યાયીત કરો અને સ્પ્રીંગ પર થયેલ કાર્યનું સુત્ર લખો.

Explain the term kinetic energy.

ગતિ ઊર્જા શબ્દ સમજાવો.

Explain force-displacement diagram in brief.

બળ – સ્થાનાંતર ડાયાગ્રામ ટુંકમાં સમજાવો.

Define energy and give S.I unit of energy.

ઊર્જા વ્યાખ્યાયિત કરો અને ઊર્જાનો S.I. એકમ આપો.

Differentiate between Kinetic energy and potential energy.

ગતિ ઊર્જા અને સ્થિતી ઊર્જા વચ્ચે તફાવત કરો.

## Work, Power and Energy

Calculate work done in pulling a block of wood weighing 2 kN for a length of 10 m on a smooth horizontal plane.

2 kN વજન ધરાવતા લાકડાના બ્લોકને એક સપાટ આડી સપાટી પર 10 m સુધી ખેંચવા જરૂરી કાર્ય ગણો.

1000 litres of water is to be pumped from ground level to tank at 15 m height. Calculate the work required.

1000 લીટર પાણીને જમીન સપાટીથી 15 m ઉંચાઈ પર રહેલ ટાંકીમા પંપ કરવાનું છે. જરૂરી કાર્ય ગણો.

On a railway platform, a coolie pushes a trolley weighing 500 N to distance of 60 m. Find the work done if he pushes trolley in horizontal direction.

રેલ્વે પ્લેટફોર્મ પર, એક કુલી એક ટ્રોલીને 500 N બળથી 60 m અંતર સુધી ધક્કો મારે છે. જો તે ટ્રોલીને આડી દીશામા ધક્કો મારતો હોય તો થયેલ કાર્ય શોધો.

A train weighing 600 kN is running at speed of 10 m/s. Calculate its kinetic energy.

600 kN વજન ધરાવતી ટ્રેન 10 m/s ઝડપથી દોડી રહી છે. તેની ગતિ ઉર્જા ગણો.

### (4 marks question)

In a construction of concrete dam of 50 m height, concrete is lifted from base of the dam by a bucket 5 KN and rope of weight 80 N/m. Calculate the work done in lifting one bucket of concrete.

50 m ઉંચાઈના એક કોંક્રીટ અંધના આંધકામમા, કોંક્રીટને 5 KN વજનની બાલટી વડે ડેમના પાયાથી ઉંચકવાની છે તેમજ દોરડાનું વજન 80 N/m છે. એક કોંક્રીટની બાલટી ઉંચકવા જરૂરી કાર્ય ગણો.

Find out work and power required to lift a load of 25000 kg at a height of 25 m within 20 minute.

25000 kg વજનને 25 m ઉંચાઈ સુધી 20 મીનીટમા ઉંચકવા જરૂરી કાર્ય અને પાવર ગણો.

Free length of a suspender spring of bike is 100 cm whose stiffness is 100 N / cm of compression. Due to some bumping force it compresses such that its length comes to 70 cm. Calculate force and work done on spring.

ગાડીની સસ્પેન્ડર સ્પ્રીંગની ફ્રી લંબાઈ 100 cm છે જેની સ્ટીફનેસ 100 N / cm દબાણ છે. કોઈ પ્રકારના અમ્પને કારણે સ્પ્રીંગની લંબાઈ 70 cm થઈ જાય છે. સ્પ્રીંગ પર થયેલ કાર્ય અને બળ ગણો.

A horse is pulling a cart at constant horizontal force of 400 N, at the speed of 5.5 km/hr. find the work done in 20 minutes.

## Work, Power and Energy

ઘોડો એક ગાડી પર અચળ 400 N આડી દીશામા બળ લગાવી, 5.5 km/hr ઝડપથી ખેંચી રહ્યો છે. 20 મીનીટમા થયેલ કાર્ય શોધો.

A train weighing 2000 KN is pulled on a level track at 45 km/hr by an engine. If frictional resistance is 10 N/KN, calculate power of engine.

2000 KN વજનની ટ્રેનને એક એજીન સીધા પાટા પર 45 km/hr ઝડપથી ખેંચી રહ્યું છે. જો ઘર્ષણ અવરોધ બળ 10 N/KN હોય તો એજીનનો પાવર શોધો.

A water tank of 50,000 litre capacity is at 20 m height above ground. It is to be filled within 15 minutes from a tank at ground level by pump. Calculate required power of the pump.

50,000 લીટર ક્ષમતા ધરાવતી એક પાણીની ટાંકી જમીનથી 20 m ઉંચાઈ પર છે. તેને જમીન પરની ટાંકીમાથી 15 મીનીટમા ભરવાની છે. પંપનો જરૂરી પાવર ગણો.

Free length of the chest expander spring is 50 cm. The stiffness of spring is 5 N/cm of stretch. The body builder stretches the spring by 50 cm, i.e. stretched length is 100 cm. Find the work done by body builder.

છાતી ફુલાવાની એક સ્પ્રિંગની ફ્રી લંબાઈ 50 cm છે. સ્પ્રિંગની સ્ટીફનેસ 5 N/cm ખેંચાણ છે. એક બોડી બીલ્ડર સ્પ્રિંગને 50 cm ખેંચે છે મતલબ ખેંચાયેલ લંબાઈ 100 cm છે. બોડી બીલ્ડર દ્વારા થયેલ કાર્ય ગણો.

A horse is pulling a cart at constant horizontal force of 300 N, at the speed of 4.5 km/hr. Find out the work done in 15 minutes.

ઘોડો એક ગાડી પર 300 N આડી દીશામા બળ લગાવી, 4.5 km/hr ઝડપથી ખેંચી રહ્યો છે. 15 મીનીટમા થયેલ કાર્ય શોધો.

A water is pumped from ground level and is being filled in a tank situated at 15 m height from ground level, having 5000 litre capacity in 10 minutes. What should be the power of pump in kW?

પંપની મદદથી પાણીને જમીનની સપાટીથી 15 m ઉંચાઈ પર રહેલ ટાંકી જેની ક્ષમતા 5000 લીટર છે તેમા 10 મીનીટમા ભરવામા આવી રહ્યું છે. kW એકમમા પંપનો પાવર કેટલો હશે?

An engine pulls a train with a velocity of 60 kmph and exerts a tractive force of 20 kN. Find the work done by engine in 15 minutes.

એજીન એક ટ્રેનને 60 kmph ની ઝડપે ખેંચી રહ્યું છે અને તેના પર 20 kN ખેંચાણ બળ લગાવે છે. 15 મીનીટમા થયેલ કાર્ય શોધો.

## Work, Power and Energy

A woman pull water by bucket from a well of 30 m depth. The bucket is having a small hole and is leaking uniformly. When bucket is full of water, its weight is 180 N and at the top of well its weight is 100 N. Calculate the work done by woman in pulling one bucket of water. Neglect the weight of rope.

એક સ્ત્રી બાલટી વડે 30 m ઊંડા કુવા માથી પાણી ખેંચે છે. બાલટીમા એક નાનુ છીદ્ર છે જેમાથી સતત લીકિજ થઈ રહ્યુ છે. જ્યારે બાલટી ભરેલ હોય ત્યારે તેનુ વજન 180 N છે જ્યારે કુવાના ટોચ પર 100 N છે. એક બાલટી ખેંચવા સ્ત્રી દ્વારા જરૂરી કાર્ય ગણો. દોરડાનુ વજન અવગણો.

Water is to be pumped from a 10 m deep well to tank at 15 m height from ground level. If tank of size 3 m X 3 m X 2 m is to be filled in 1 hour. Calculate power required.

10 m ઊંડા કુવા માથી પાણી 15 m ઊંચાઈ પરની ટાંકીમા પંપ કરવાનુ છે. 3 m X 3 m X 2 m માપની ટાંકી 1 કલાકમા ભરવાની છે. જરૂરી પાવર ગણો.

Find out power required to lift a load of 15000 kg at a height of 20 m within 10 minute.

15000 kg વજનને 20 m ઊંચાઈ સુધી 10 મીનીટમા ઊંચકવા જરૂરી કાર્ય અને પાવર ગણો.

An engine pulls a train with a velocity of 70 kmph and exerts a tractive force of 15 KN. Find the work done by the engine in 20 minutes.

એજીન એક ટ્રેનને 70 kmph ની ઝડપે ખેંચી રહ્યુ છે અને તેના પર 15 kN ખેંચાણ બળ લગાવે છે. 20 મીનીટમા થયેલ કાર્ય શોધો.

A water is pumped from ground level and is being filled in a tank situated at 10m high from ground level, having 10,000 litre capacity in 16 minutes. What should be the power of pump in kW?

પાણીને જમીનની સપાટીથી પંપ કરીને જમીનથી 10m ઊંચાઈ પર રહેલ 10,000 લીટર ક્ષમતાની ટાંકીમા 16 મીનીટમા ભરવાનુ છે. kW મા પંપનો પાવર શુ હોવો જોઈએ?

## Unit -6 Simple machines

### (2 marks question)

Define simple machine and compound machine.

સાદુ યંત્ર અને સંયુક્ત યંત્ર વ્યાખ્યાયિત કરો.

Write the equation of mechanical advantages and velocity ratio.

યાંત્રીક ફાયદો અને વેગ ગુણોત્તરનુ સુત્ર લખો.

Differentiate between reversible machine and non-reversible machine.

રિવર્સીબલ યંત્ર અને નોન રિવર્સીબલ યંત્રનો તફાવત કરો.

Give two examples of simple machine and lifting machine.

સાદા યંત્ર અને ઉંચકવાના યંત્રના બે બે ઉદાહરણ આપો.

What do you mean by “Mechanical advantage”? Also write equation of it.

તમારા મતે "યાંત્રીક ફાયદા"નો મતલબ શુ થાય? તેનુ સુત્ર પણ લખો.

Define: (a) mechanical advantage (b) velocity ratio.

વ્યાખ્યાયિત કરો: (a) યાંત્રીક ફાયદો (b) વેગ ગુણોત્તર.

Explain effort lost in friction in brief.

ઘર્ષણમા વ્યય થતો પ્રયત્ન બળનો વ્યય ટુંકમા સમજાવો.

Explain velocity ratio of simply wheel and axle.

સાદા ચક્ર અને ધરી માટે વેગ ગુણોત્તર સમજાવો.

Write the equation of input and output for simple machines.

સાદા યંત્ર માટે ઈનપુટ અને આઉટપુટના સુત્ર લખો.

Define efficiency and ideal machine.

કાર્યદક્ષતા અને આદર્શ યંત્ર વ્યાખ્યાયિત કરો.

Write the condition of reversible machine.

રિવર્સીબલ યંત્ર માટેની શરતો લખો.

The velocity ratio of a machine is 20 and efficiency is 70%. Find how much load will be lifted by an applied effort of 300 N.

એક યંત્રનો વેગ ગુણોત્તર 20 અને કાર્યદક્ષતા 70% છે. 300 N પ્રયત્ન બળ વડે કેટલું વજન ઉંચકી શકાય તે શોધો.

The velocity ratio of a machine is 10 and efficiency is 80%. Find how much load will be lifted by an applied effort of 200 N.

એક યંત્રનો વેગ ગુણોત્તર 10 અને કાર્યદક્ષતા 80% છે. 200 N પ્રયત્ન બળ વડે કેટલું વજન ઉંચકી શકાય તે શોધો.

In a lifting machine effort of 30 kg just lifts load of 720 kg. What is mechanical advantage? If efficiency is 30% calculate velocity ratio of machine.

એક ઉંચકવાના સાધનમા 720 kg વજન માત્ર 30 kg પ્રયત્નબળ વડે ઉંચકે છે. તેનો યાંત્રીક ફાયદો કેટલો હશે? જો કાર્યદક્ષતા 30% હોય તો વેગ ગુણોત્તર શોધો.

The velocity ratio of a machine is 10 and it can lift 850 N load with effort of 100 N. Calculate efficiency of machine.

એક યંત્રનો વેગ ગુણોત્તર 10 અને તેની મદદથી 850 N વજનબળ 100 N પ્રયત્ન બળ વડે ઉંચકી શકાય છે. યંત્રની કાર્યદક્ષતા ગણો.

### (5 mark questions)

In a lifting machine an effort 90 N raised a load of 950 N and an effort of 450 N raised a load of 5.70 kN. Find the effort required to lift a load of 10 kN.

ઉંચકવાના એક લીફ્ટીંગ યંત્રમા 90 N ના પ્રયત્ન બળ વડે 950 N વજન તેમજ 450 N પ્રયત્ન બળ વડે 5.70 kN વજન ઉંચકી શકાય છે. 10 kN વજન ઉંચકવા જરૂરી પ્રયત્ન બળ શોધો.

Explain law of machine with appropriate graph in detail. Also write interpretations from graph.

યોગ્ય ગ્રાફની મદદથી "યંત્રનો નીયમ" (મશીનનો નીયમ) ઉંડાણથી સમજાવો. ગ્રાફ પરથી તારવેલા તારણો પણ લખો.

In a wheel and differential axle, diameter of effort wheel is 30 cm, diameters of larger and smaller axles are 14 cm and 10 cm respectively. Calculate effort required to lift a load of 60 N if efficiency of machine is 80%.

એક ચક્ર (વહીલ) અને ધરી(એક્સલમા), પ્રયત્ન બળ વહીલનો વ્યાસ 30 cm છે, મોટી અને નાની એક્સલનો વ્યાસ 14 cm અને 10 cm છે. જો કાર્યદક્ષતા 80% હોય તો 60 N વજન ઉંચકવા જરૂરી પ્રયત્ન બળ શોધો.

For a simple machine velocity ratio is 15, Calculate efficiency for two cases:



1) Load = 100 kN and effort = 9.82 kN.

2) Load = 600 kN and effort = 49.82 kN.

વેગ ગુણોત્તર 15 ધરાવતા સાદા યંત્ર માટે, બંને કીસ્સામા કાર્યદક્ષતા ગણો:

1) વજન = 100 kN and પ્રયત્ન બળ = 9.82 kN.

2) વજન = 600 kN and પ્રયત્ન બળ = 49.82 kN.

In a machine an effort of 80 N was able to raise a load of 2.24 kN. The effort was found to move through a distance 20 m. when the load moved through a distance of 50 cm. Find mechanical advantage, velocity ratio, efficiency and state machine is reversible or not.

એક યંત્રમા 80 N ના પ્રયત્ન બળ વડે 2.24 k N વજન ઉંચકી શકાય છે. પ્રયત્ન બળ 20 m ખસેલું જણાય છે જ્યારે વજન 50 cm જેટલું સ્થાળાંતર કરે છે. યંત્રનો યાંત્રિક ફાયદો, વેગ ગુણોત્તર, કાર્યદક્ષતા શોધો અને યંત્ર રીવર્સીબલ છે કે નહી તે જણાવો.

For a simple wheel and axle, diameter of axle is 20 cm and diameter of wheel is 50 cm. Find effort to lift a load of 1000 N. Efficiency on machine is 80%.

સાદા વ્હીલ (પૈડા) અને એક્સલ (ધરી) માટે, એક્સલનો વ્યાસ 20 cm અને વ્હીલનો વ્યાસ 50 cm છે. 1000 N વજન ઉંચકવા જરૂરી પ્રયત્ન બળ શોધો. યંત્રની કાર્યદક્ષતા 80% છે.

A law of machine for simple machine is  $P = 0.2W + 4$ . Find out effort required to lift a load of 100 kN. Also calculate maximum efficiency and maximum mechanical advantage if  $VR=40$ .

એક સાદા યંત્રનો નીચમ  $P = 0.2W + 4$  છે. 100 kN વજન ઉંચકવા જરૂરી પ્રયત્ન બળ શોધો. જો  $VR=40$  હોય તો યંત્રની મહત્તમ કાર્યદક્ષતા તેમજ મહત્તમ યાંત્રિક ફાયદો ગણો.

Larger and smaller diameters of differential axles are 8 cm and 7 cm respectively. If diameter of wheel is 24 cm, find velocity ratio. If efficiency is 52%, find effort required to lift the load of 8 kN.

વીભાજીત ધરી (ડીફરન્સીયલ એક્સલ) નો મોટો અને નાનો વ્યાસ 8 cm અને 7 cm છે. જો વ્હીલનો વ્યાસ 24 cm હોય તો વેગ ગુણોત્તર શોધો. જો કાર્યદક્ષતા 52% હોય તો 8 kN વજન ઉંચકવા જરૂરી પ્રયત્ન બળ શોધો.

In a lifting machine an effort of 30 N can lift a load of 350 N and an effort of 40 N can lift a load of 500 N. Find the law of machine. If velocity ratio of machine is 20, calculate maximum efficiency of machine.

ઉંચકવાના એક લીફ્ટીંગ યંત્રમા 30 N ના પ્રયત્ન બળ વડે 350 N વજન તેમજ 40 N પ્રયત્ન બળ વડે 500 N વજન ઉંચકી શકાય છે. યંત્રનો નીચમ શોધો. જો વેગ ગુણોત્તર 20 હોય તો યંત્રની મહત્તમ કાર્યદક્ષતા ગણો.

A law of machine for simple machine is  $P = 0.1W + 3.5$ . Find out effort required to lift a load of 50 kN. Also calculate maximum efficiency and maximum mechanical advantage if  $VR=30.5$ .

એક સાદા યંત્રનો નીચમ  $P = 0.1W + 3.5$  છે. 50 kN વજન ઉંચકવા જરૂરી પ્રયત્ન બળ શોધો. જો  $VR=30.5$  હોય તો યંત્રની મહત્તમ કાર્યદક્ષતા તેમજ મહત્તમ યાંત્રીક ફાયદો ગણો.